

Heißluftofen Quereinschub Konvektionsofen Quereinschub 10x2/1GN, elektrisch

Technisches Datenblatt

 ARTIKEL # _____
 MODELL # _____

NAME # _____

SIS # _____

AIA # _____


260697 (EFCE12CSDS)

 Konvektionsofen
 Quereinschub 10x2/1GN,
 elektrisch

Kurzbeschreibung

Artikel Nr. _____

Konvektionsofen mit Direktampf. Hauptstruktur aus Edelstahl. Garraum mit seitlicher Beleuchtung und Auffangschale. Doppelte Glastür. Heizung über „Incoloy“-Panzelemente, die auf der Konvektoreinheit positioniert sind. Elektromechanischer Thermostat; Temperatur einstellbar von 30°C bis 300°C; visuelle Anzeige und Thermometer. Timer von 0 bis 120 Minuten mit akustischem Alarm. 5-stufige Feuchtigkeitsregelung.

Im Lieferumfang enthalten. 1 „Quer“-Tabletgestell, bestehend aus 2 seitlichen Aufhängern, 60 mm Abstand, für 10x2/1GN-Gitterroste.

Hauptmerkmale

- Hauptschalter/Kochmodus-Wahlschalter, mit dem eingestellt werden kann: EIN/AUS, Heißluft ohne Befeuchtung und Heißluft mit Befeuchtung (5 verschiedene Feuchtigkeitsstufen zur Auswahl).
- Garraum-Schnellabkühlung.
- Timer zur Einstellung der Garzeit, einstellbar bis zu 120 Minuten oder für Dauerbetrieb mit akustischem Alarm, der das Ende des Zyklus anzeigt. Nach Ablauf der eingestellten Garzeit werden die Heizung und das Gebläse automatisch abgeschaltet.
- Max. Temperatur: 300°C.
- Perfekte Gleichmäßigkeit: Garantiert eine perfekte Wärmeverteilung im gesamten Ofenraum.
- Halogenleuchten und Quereinschub ermöglichen komplette Sicht auf die Garprodukte.
- Kerntemperaturfühler als Zubehör lieferbar.
- Tropfblech zum Auffangen von Fett aus den Produkten und Bratfett.
- Tropfschale unter der Tür zum Auffangen der kondensierten Feuchtigkeit als Zubehör erhältlich.
- Das manuelle Regelventil dient zur Einstellung der Position der Dampfzugklappe.
- Kapazität: 10 GN 2/1 oder 20 GN 1/1 Bleche.

Konstruktion

- Robuste Struktur dank Konstruktion aus Edelstahl.
- Garraum aus rostfreiem Stahl 430 AISI.
- Tür mit Doppelthermoglas in offener Rahmenkonstruktion für kühle äußere Türblende. Ausschwenkbare, leicht ausklinkbare Innenscheibe für leichte Reinigung
- Ergonomisch geformter Türgriff.
- Mit eingebautem Ablauf.
- Gleitschienen im Abstand von 60 mm ist im Lieferumfang enthalten.
- IPx4-Wasserschutz.

Serienmäßiges Zubehör

- 1 St. seidl. Einschubschienen für 10 PNC 922123 x GN 2/1 Rostabstand: 60 mm - 10 Einschübe

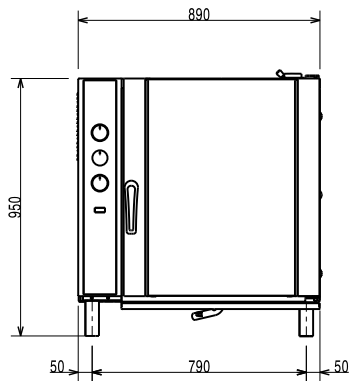
Optionales Zubehör

- Kerntemperaturfühler für 10 x GN 2/1 zum nachträglichen Einbau (Preis ohne Einbau) PNC 921703
- Führungsschienen GN 1/1, für Ablaufbehälter PNC 921713
- Hähnchenrost (8 pro Rost - jeweils 1,2kg), GN 1/1 PNC 922036
- Untergestell offen für 10 x GN 2/1 ohne Einschubschienen (Option) PNC 922103
- Set Einschubschienen (7 Einschübe), für Untergestell 10 x GN 2/1 PNC 922107
- Unterschrank 10 x GN 2/1 PNC 922110

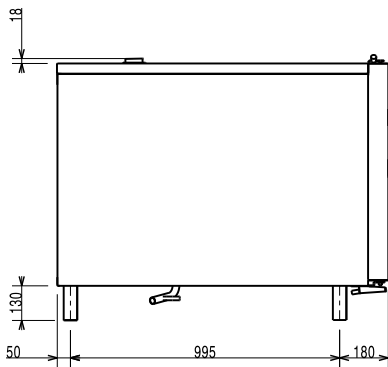
Genehmigung: _____

- seittl. Einschubschienen für 10 x GN 2/1 Rostabstand: 80 mm - 7 Einschübe PNC 922117
- seittl. Einschubschienen für 10 x GN 2/1 Rostabstand: 60 mm - 10 Einschübe PNC 922123
- Satz Füße (4 Stück), höhenverstellbar für Öfen mit Quereinschub 10 x GN 1/1 und 10 x GN 2/1. Serienmäßig nicht im Gerät enthalten ! PNC 922127
- Hordengestell-Transportwagen für 10 x GN 1/1 und 10 x GN 2/1-Gestelle PNC 922128
- Reinigungsbrause mit Schlauchaufroller PNC 922170
- Externe Schlauchbrause für seitliche Montage inklusive Montagehaken Montage auf der Außenwand des Ofens erforderlich) PNC 922171
- Backblechgestell für GN 2/1-Geräte zur Aufnahme von Bäckereiblechen 600x400 mm PNC 922173
- Ein Paar Edelstahlroste GN 2/1 PNC 922175
- Fettfilter für 10 x GN 1/1 und 2/1 Öfen PNC 922178
- Umbausatz zum 10 x GN 2/1 Einfahrgestell PNC 922202
- Ein Paar Ofenkörbe zum Frittieren im Ofen PNC 922239
- Hähnchenrost (8 pro Rost - jeweils 1,2kg), GN 1/1 PNC 922266
- Set universal Spiessgestell und 6 kurze Spiesse für Längseinschub und Quereinschub Ofen (nicht für Multislim) PNC 922325
- Universal Spiessgestell PNC 922326
- 6 kurze Spiesse Edelstahl (nicht für Multislim) PNC 922328
- Vulkansmoker für Öfen Längseinschub und Quereinschub (4 verschiedene Räucherchips Sorten verfügbar) PNC 922338
- TROPFSCHALE HEISSLUFTOFEN 10 GN1/1 & 2/1 PNC 922431

Front

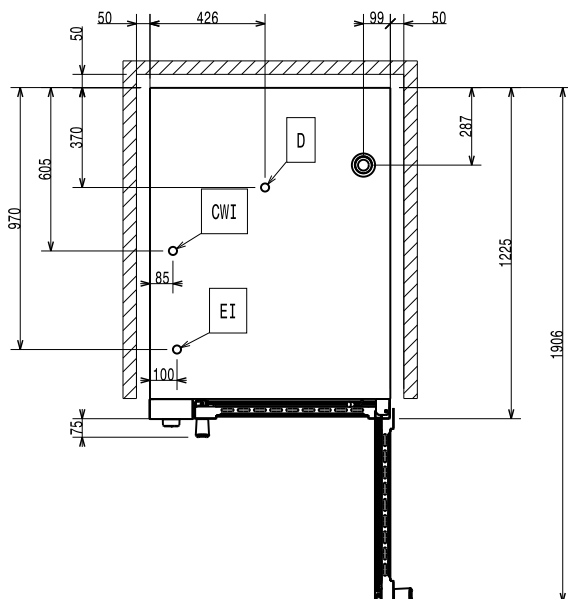


Seite



oben

- CW11 = Kaltwasserzulauf
- CW12 = Kaltwasserzulauf 2
- D = Ablauf
- EI = Elektroanschluss



Elektrisch

Netzspannung:	380-400 V/3N ph/50 Hz
zusätzlich	0.5 kW
Anschlusswert:	24.5 kW

Kapazität:

GN:	10 - 2/1 Gastronorm
------------	---------------------

Schlüsselinformation

Außenabmessungen, Länge:	890 mm
Außenabmessungen, Tiefe:	1215 mm
Außenabmessungen, Höhe:	970 mm
Nettogewicht:	147 kg
Höhenverstellbar:	80/0 mm
Funktionslevel:	Basic
Garzyklen - Heißluft:	300 °C

Zertifizierungen ISO

ISO Standards:	ISO 9001; ISO 14001; ISO 45001; ISO 50001
-----------------------	---